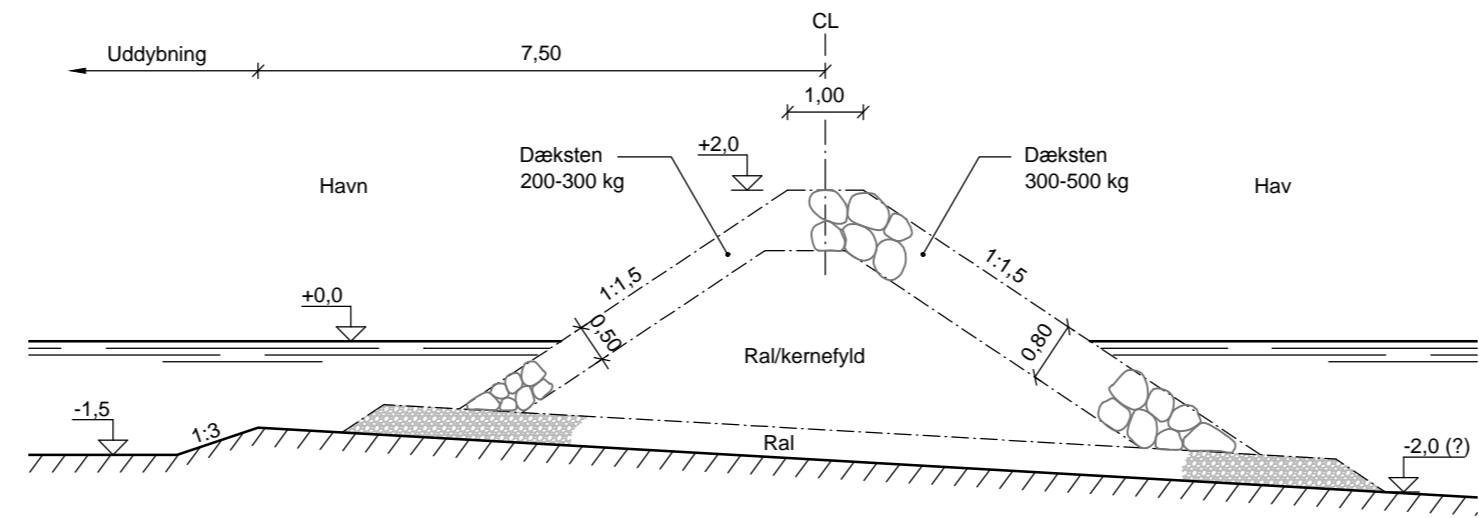
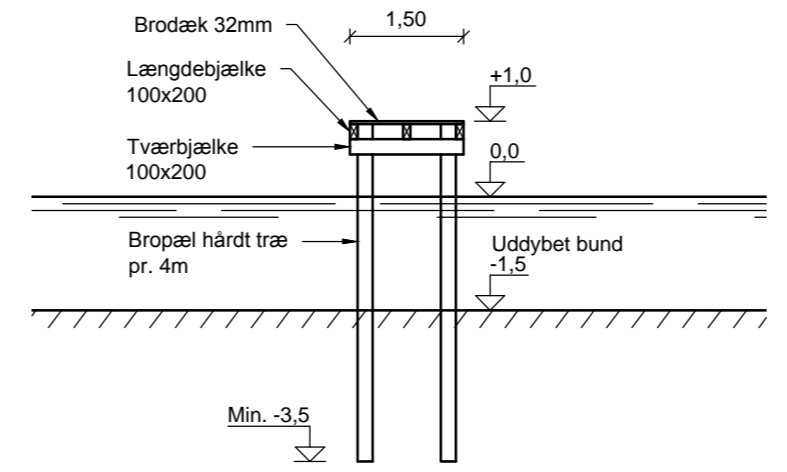


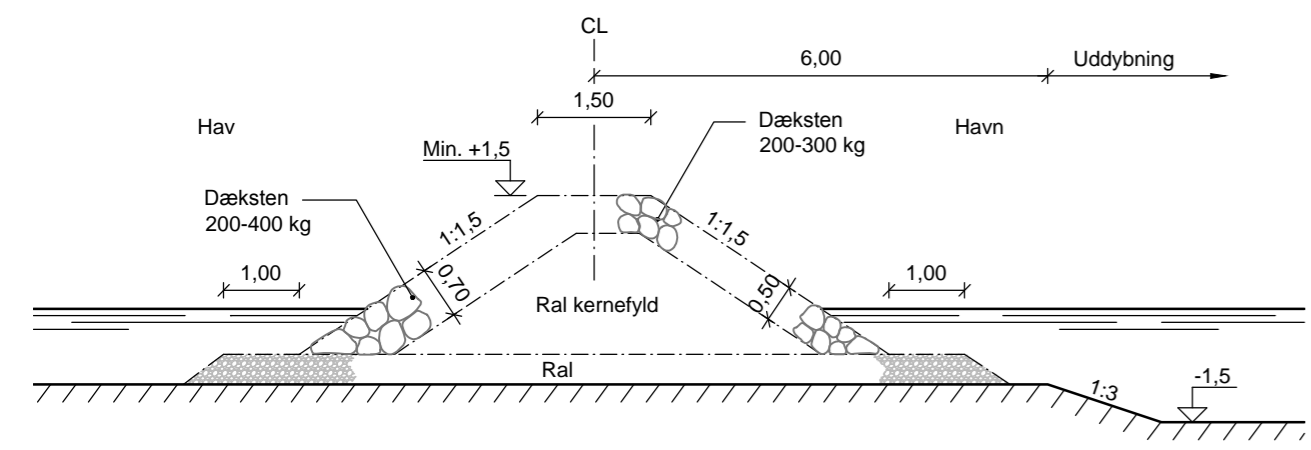
PLAN, 1:500



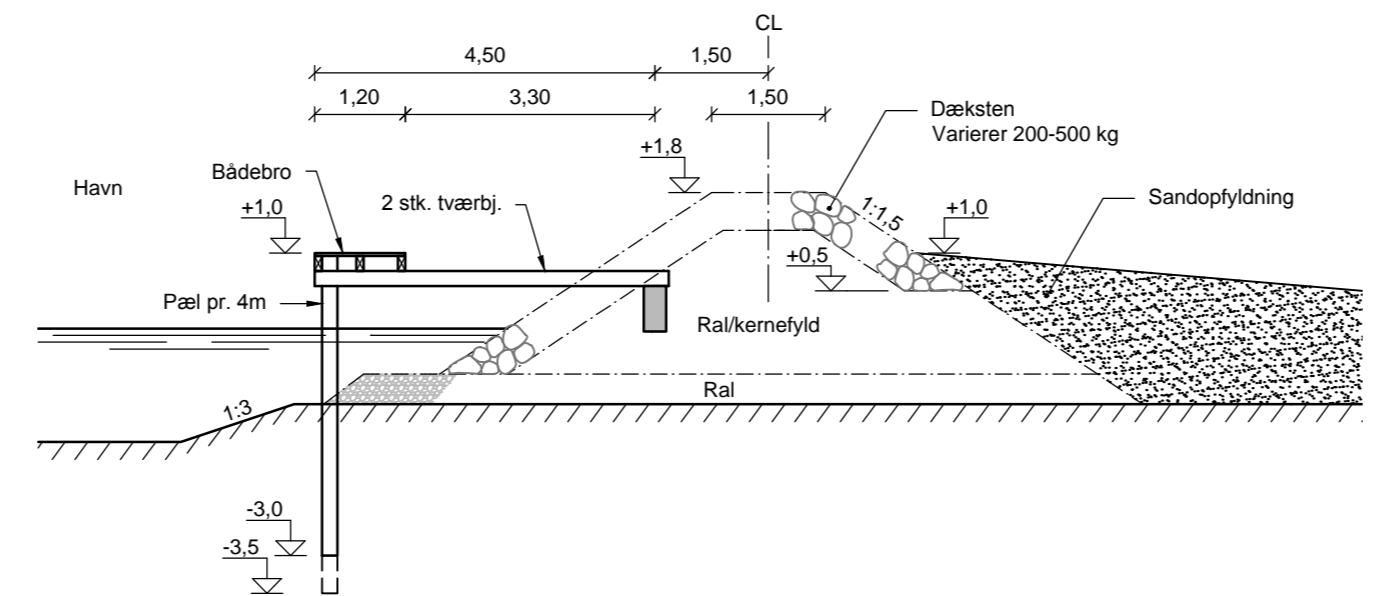
SNIT B-B, 1:100  
Snit i østmole



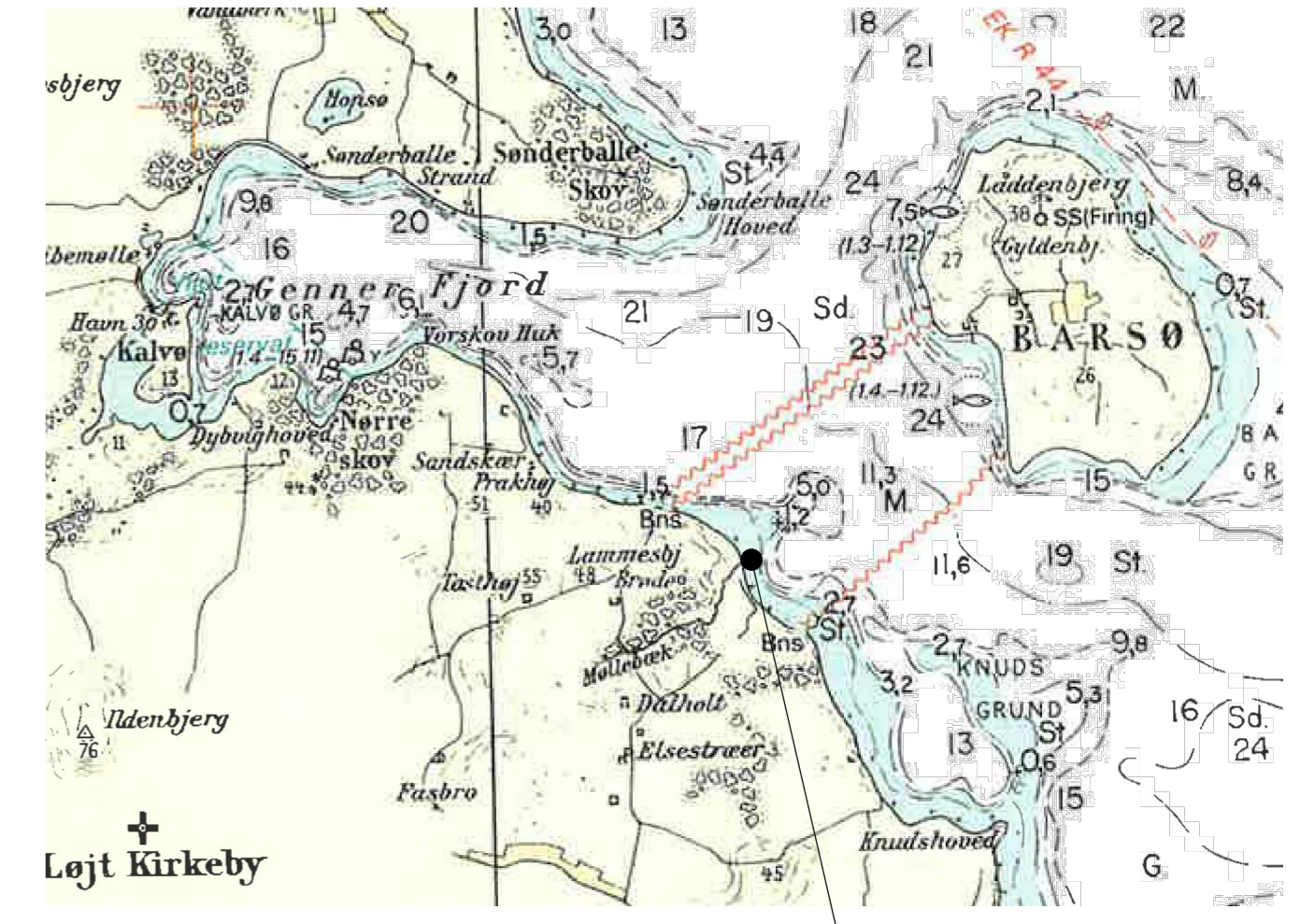
SNIT C-C, 1:100  
Snit i bådebro



SNIT A-A, 1:100  
Snit i nordmole



SNIT D-D, 1:100  
Snit i sydmole



UDSNIT FRA SØKORT (ej i mål)

**NOTE:**  
Koter er i m angivet i kotesystem DVR90.  
Ubenevnte mål er i m.

**HENVISNING:**  
Oversigtsplan Se tegn nr. C3\_001

Rev.:	Dato:	Udf.:	Kont.:	Godk.:
Emne:				
Sag:	Loddenhøj Jollehavn	Sag nr.:	214921	
		Dato:	2013.12.06	
Emne:	Plan og snit			
Udf.:	JJN/LRI	Tegn nr.:	C3_002	
Kont.:	JJN	Godk.:	C3_002	
Cad File:	C3_002.dwg		Målestok:	1:500, 1:100
NIRAS		Sortemosevej 19	Telefon:	4810 4200
		3450 Allerød	Telefax:	4810 4300
			E-mail:	niras@niras.dk